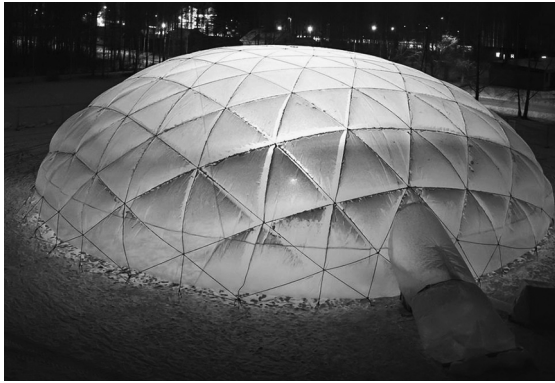


## Iglo van formaat

Studenten hebben de grootste iglo ooit gebouwd. Eerst is een lege ballon overspannen met touwen. Daarna is de ballon opgeblazen met luchtkanonnen.

De iglo is gemaakt door in de vrieskou water met daarin houtvezels over de ballon te spuiten.



de opgeblazen ballon



het spuiten van water met  
houtvezels

- 1p 12 Na het opblazen staan de touwen strak gespannen over de ballon.  
Over deze situatie staan op de uitwerkbijlage twee zinnen.  
→ Omcirkel in elke zin de juiste mogelijkheid.

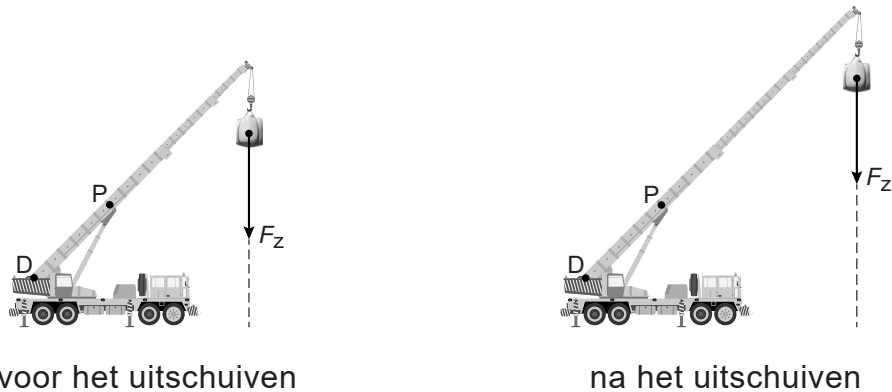
- 1p 13 In een artikel op internet staat:

De stevigheid van de iglo is getest. Hiervoor zijn zandzakken met een totaalgewicht van 1800 kg op de top van de iglo gezet.

Natuurkundig gezien klopt de tweede zin niet.

→ Verbeter deze zin op de uitwerkbijlage zodat die natuurkundig juist is.

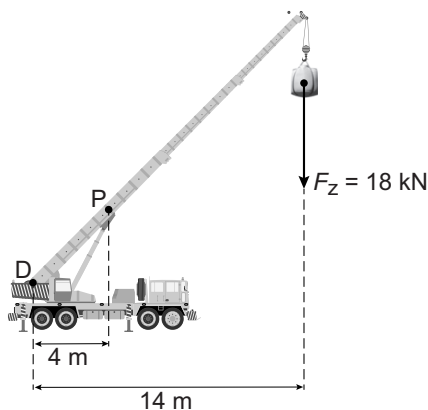
- 2p 14 Een kraan tilt de zandzakken op. De kraanarm schuift uit om de zandzakken op de iglo te plaatsen. Je ziet een afbeelding van de kraanarm met een zandzak voor en na het uitschuiven.



Over de gevolgen van het uitschuiven van de kraanarm staat op de uitwerkbijlage een tabel.

→ Zet in de tabel in elke rij één kruisje in de juiste kolom.

- 3p 15 Je ziet een afbeelding van de kraanarm in uitgeschoven stand. Punt **D** is het draaipunt. Een kracht omhoog in **P** houdt de zandzak in evenwicht.



→ Bereken met de gegevens in de afbeelding de grootte van deze kracht in punt **P**.

- 1p 16 De zandzak is op de top van de iglo gezet. De zwaartekracht op de gevulde zandzak is 18 kN. Het contactoppervlak van de zandzak met de iglo is 1,2 m<sup>2</sup>.

Hoe groot is de druk onder de zandzak?

- A 15 mbar
- B 15 N/m<sup>2</sup>
- C 15 kNm
- D 15 kPa

## uitwerkbijlage

12 *Omcirkel in elke zin de juiste mogelijkheid.*

In de touwen werken

<b>duwkrachten</b>
<b>trekkrachten</b>
<b>trek- en duwkrachten</b>

.

De druk in de ballon is

<b>gelijk aan</b>
<b>groter dan</b>
<b>kleiner dan</b>

de luchtdruk buiten.

13 *Verbeter de zin zodat die natuurkundig juist is.*

Hiervoor zijn zandzakken met een

van  op de top van de iglo gezet.

14 *Zet in de tabel in elke rij één kruisje in de juiste kolom.*

<b>Na het uitschuiven is:</b>	<b>even groot</b>	<b>groter</b>	<b>kleiner</b>
de zwaartekracht op de zandzak			
de arm van de zwaartekracht			
het moment van de zwaartekracht			